


TOP MULTI-TECH

Wlestopniowa pompa zatapialna

 Do wody czystej

 Do użytku domowego

 Budownictwo



**Automatyczne
włączanie i
wyłączanie**

DANE WYDAJNOŚCIOWE

- Wydajność do **120 l/min** (7.2 m³/h)
- Wysokość podnoszenia **42 m**
- Ciśnienie załączania: **1.5 bar**

DANE TECHNICZNE

- Maksymalne zanurzenie pompy **5m**
- Maksymalna wysokość między pompą a punktem odbioru **10 m**
- Maksymalna temperatura medium **+40 °C**
- Możliwość wypompowania medium do **34mm** od poziomu gruntu
- Tryb pracy silnika - Praca ciągła S1

KONSTRUKCJA I STANDARDY BEZPIECZEŃSTWA

W komplecie:

- kabel zasilający **10 m**
- wewnętrzne urządzenie elektroniczne do włączania i wyłączania pompy (po otwarciu zaworu) i zatrzymania (po zamknięciu zaworu)
- złącze gwintowane 1¼" (dostarczane wraz z pompą)
- złączka do węża Ø 35 mm

EN 60335-1
IEC 60335-1
CEI 61-150

EN 60034-1
IEC 60034-1
CEI 2-3



CERTYFIKATY, KONSTRUKCJA I STANDARDY BEZPIECZEŃSTWA

Firma zarządzana certyfikatem DNV
ISO 9001: QUALITY



ZASTOSOWANIE

Pompy **TOP-MULTI-TECH** są zalecane do pompowania do czystej wody i cieczy, które nie są chemicznie agresywne dla materiałów, z których wykonana jest pompa.

Ze względu na swoją wysoką wydajność i niezawodność nadają się do stosowania w zastosowaniach takich jak zaopatrzenie w wodę ze zbiorników, studzienek lub stosunkowo głębokich studni, do pobierania wody deszczowej ze zbiorników do ogrodów wodnych lub do stosowania w systemach nawadniających itp..

Wewnętrzne urządzenie elektroniczne automatycznie uruchamia lub zatrzymuje pompę po otwarciu lub zamknięciu zaworu.

PATENTY

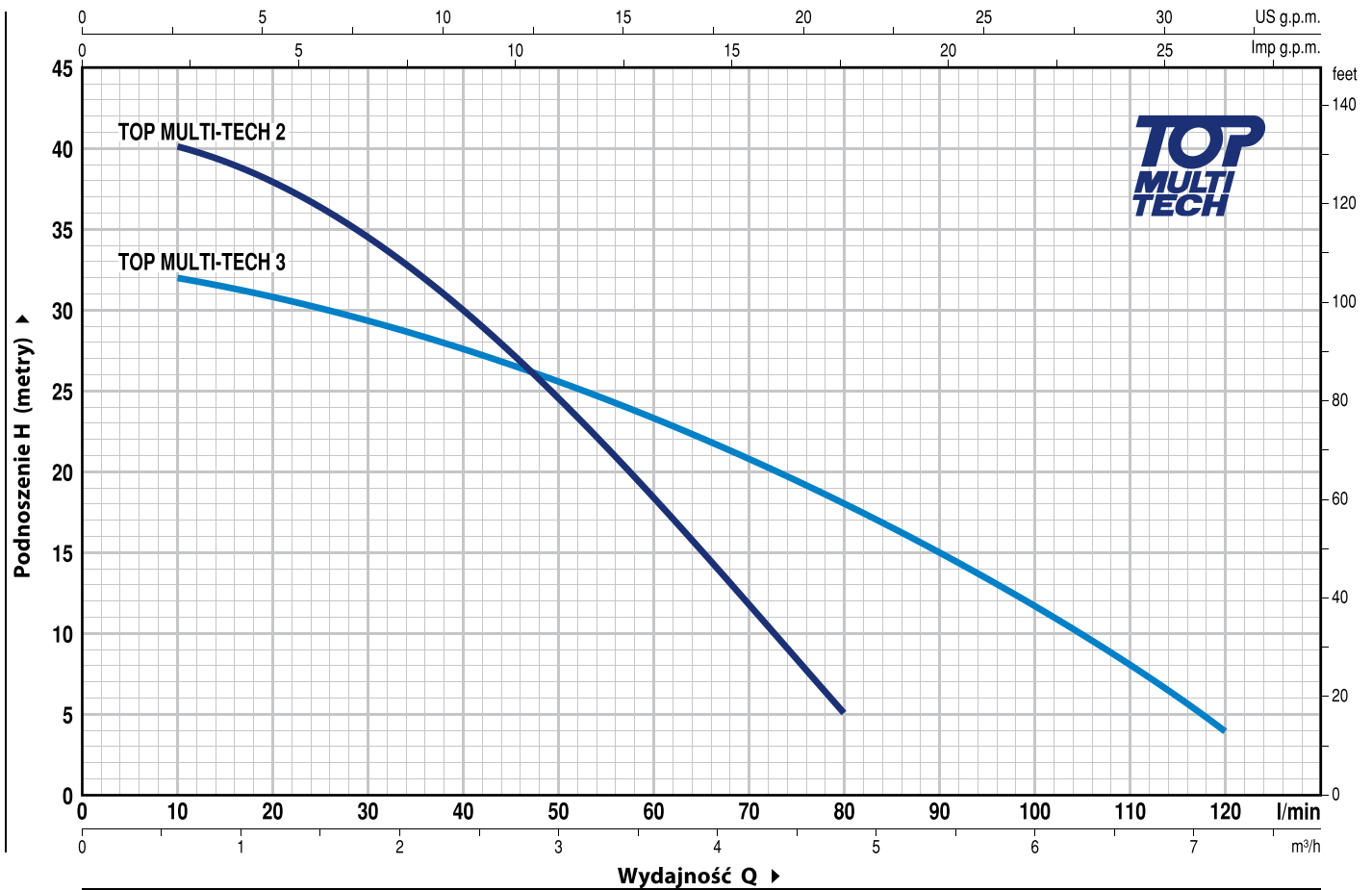
- Patent n. EP2990653
- TOP MULTI® Jest zastrzeżonym znakiem towarowym n. 0001334477

OPCJE DOSTĘPNE NA ŻĄDANIE

- Inne napięcia i częstotliwość 60 Hz

CHARAKTERYSTYKA POMP

50 Hz n= 2900 min⁻¹



MODEL Jednofazowa	MOC (P2)		Q	0	0.6	1.2	1.8	2.4	3.0	3.6	4.2	4.8	5.4	6.0	6.6	7.2
	kW	HP		0	10	20	30	40	50	60	70	80	90	100	110	120
TOP MULTI-TECH 2	0.55	0.75	H metry	42	40	38	34	30	24	18	11.5	5				
TOP MULTI-TECH 3	0.55	0.75		33	32	31	29.5	28	25.5	23	20.5	18	15	12	8	4

Q = Wydajność H = Wysokość podnoszenia

Tolerancja charakterystyk wg EN ISO 9906 Grade 3B.

TOP MULTI-TECH

POZ. ELEMENT

DANE KONSTRUKCYJNE

1	OBUDOWA GÓRNA	Technopolimer wzmocniony włóknem szklanym
2	OBUDOWA POMPY	Technopolimer wzmocniony włóknem szklanym
3	DYFUZOR	Technopolimer wzmocniony włóknem szklanym
4	PŁASZCZ SILNIKA	Stal nierdzewna AISI 304
5	WIRNIKI	Noryl FE1520PW
6	DYFUZORY I KOMORY POŚREDNIE	Noryl wyposażone wkładki antyzużyciowe
7	WAŁEK SILNIKA	Stal nierdzewna AISI 431
8	ELEKTRONIKA STERUJĄCA	<p>Pompy TOP MULTI-TECH są wyposażone w wewnętrzną elektronikę sterującą, która uruchamia pompę, gdy ciśnienie w układzie spada poniżej 1,5 bara (np. podczas otwierania zaworu) i zatrzymuje ją, gdy przepływ spada poniżej 3 litrów na minutę.</p> <p>Elektronika chroni pompę przed:</p> <ul style="list-style-type: none"> – przed suchobiegiem; – przed zablokowaniem: po długim okresie bezczynności elektronika sterująca pompy uruchamia pompę co 48 godzin przez 10 sekund.

9 DWA USZCZELNIENIE MECHANICZNE ODDZIELONE PRZEZ KOMORĘ OLEJOWĄ

Typ uszczelnienia

Model

STA-13R

STA-12R SG

Wałek

Średnica

Ø 13 mm

Ø 12 mm

Lokalizacja

Strona silnika

Strona pompy

Materiały

Pierścień stały

Ceramika

Węgiel krzemowy

Pierścień obrotowy

Graft

Graft

Elastomer

NBR

NBR

10 ŁOŻYSKA

6202 ZZ - C3 / 6201 ZZ

11 KONDENSATOR

POJEMNOŚĆ

(230 V or 240 V)

12.5 µF 450 VL

(110 V)

30 µF 250 VL

12 SILNIK ELEKTRYCZNY

TOP MULTI-TECH: Jednofazowa 230 V - 50 Hz z termicznym zabezpieczeniem przeciążeniowym wbudowanym w uzwojenie.

- Klasa izolacji F
- Stopień ochrony: IP X8

13 KABEL ZASILAJĄCY

"H07 RN-F" z wtyczką Schuko

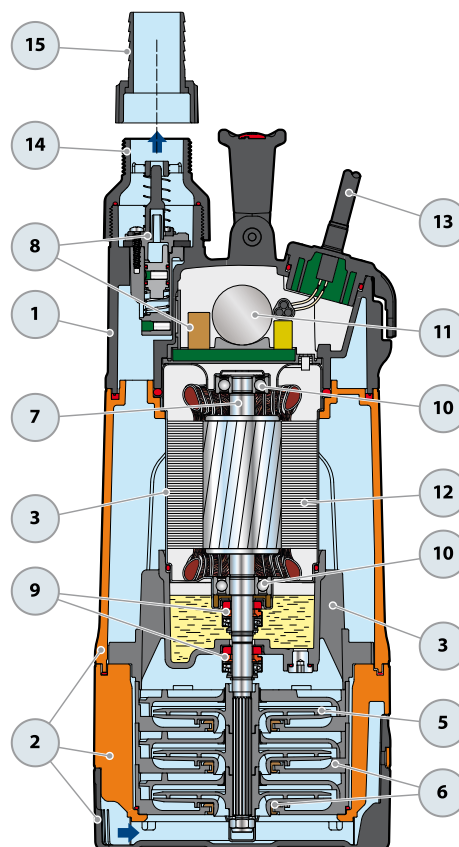
Standardowa długość kabla 10m

14 ZŁĄCZE GWINTOWANE

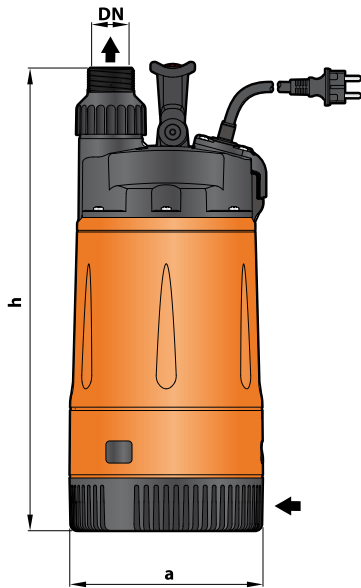
Złącze gwintowane 1/4"

15 ZŁĄCZKA DO WĘZA Z NAKRĘTKĄ

Ø 35 mm złączka węża



WYMIARY I WAGA



TYPOWA INSTALACJA



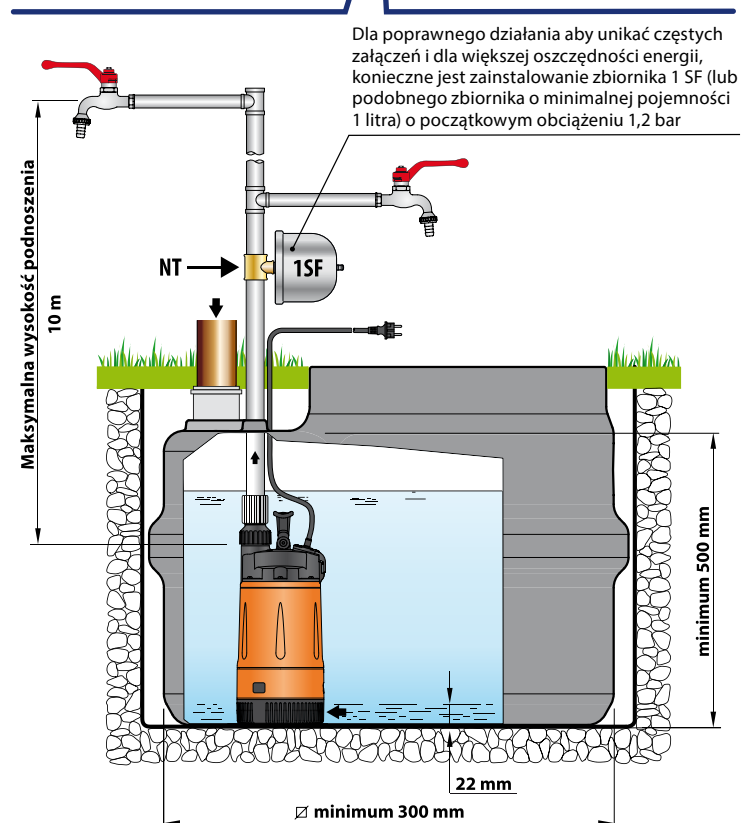
MODEL	KRÓCIEC	Liczba stopni	WYMIARY mm		kg
Jednofazowa	DN		a	h	
TOP MULTI-TECH 2	1 1/4"	3	178	428	9.3
TOP MULTI-TECH 3					

POBÓR PRĄDU


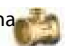
MODEL	NAPIĘCIE
Jednofazowa	230 V
TOP MULTI-TECH 2	3.4 A
TOP MULTI-TECH 3	3.6 A

WYSYŁKA ZBIOROWA

MODEL	PALETA	KONTENER
Jednofazowa	ilość pomp	ilość pomp
TOP MULTI-TECH 2	60	80
TOP MULTI-TECH 3	60	80



AKCESORIA (ZAMAWIANE ODDZIELNIE)

MODEL	KOD ART.	ZŁĄCZE	WYDAJNOŚĆ	USTAWIENIE POCZĄTKOWE	MAKSYMALNE CIŚNIENIE PRACY
ZBIORNIK 1 SF 	500667	1/2" (męska)	1 litre	1.2 bar	10 bar
Złączka trójdrożna NT 1.25 	500160001	1 1/4" - 1 1/4" - 1/2" gas	-	-	-